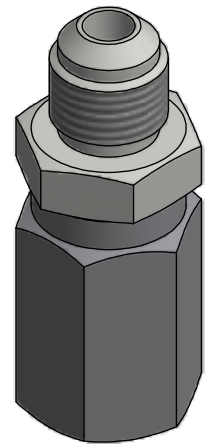
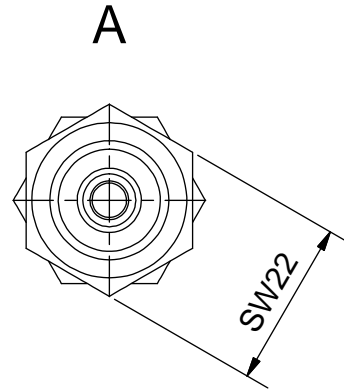
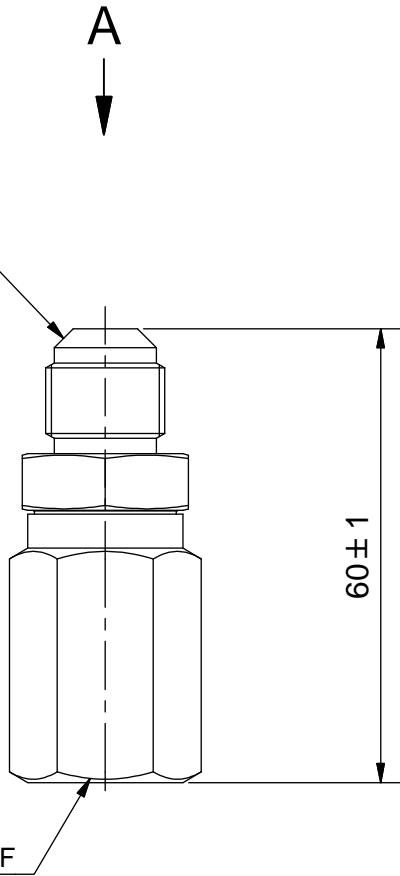


Duplikat

10 mm Bördel  
3/8" Flare  
5/8"-24 UNEF



Schutzvermerk nach DIN ISO 16016 beachten!  
Das Urheberrecht an diesen Zeichnungen und allen Beilagen die dem Empfänger persönlich anvertraut sind, verbleibt jederzeit unserer Firma. Ohne unsere schriftliche Genehmigung dürfen sie nicht kopiert und vervielfältigt, auch niemals dritten Personen mitgeteilt oder zugänglich gemacht werden.

Max. zul. Betriebsdruck: 53 bar  
zul. Betriebstemperatur: 100 °C

(Verwendungsbereich)				Maßstab: 1:1		(Gewicht) 0,12 kg		
				Datum	Name	<b>Rückschlagventil</b> <b>RV-10B/0,5</b> <b>10608 -K</b>		
				Gezeichnet	11.10.2010			Neufeld
				Kontrolliert				
				Norm				
						<b>2</b> A4		
Zust.	Änderungen	Datum	Name					