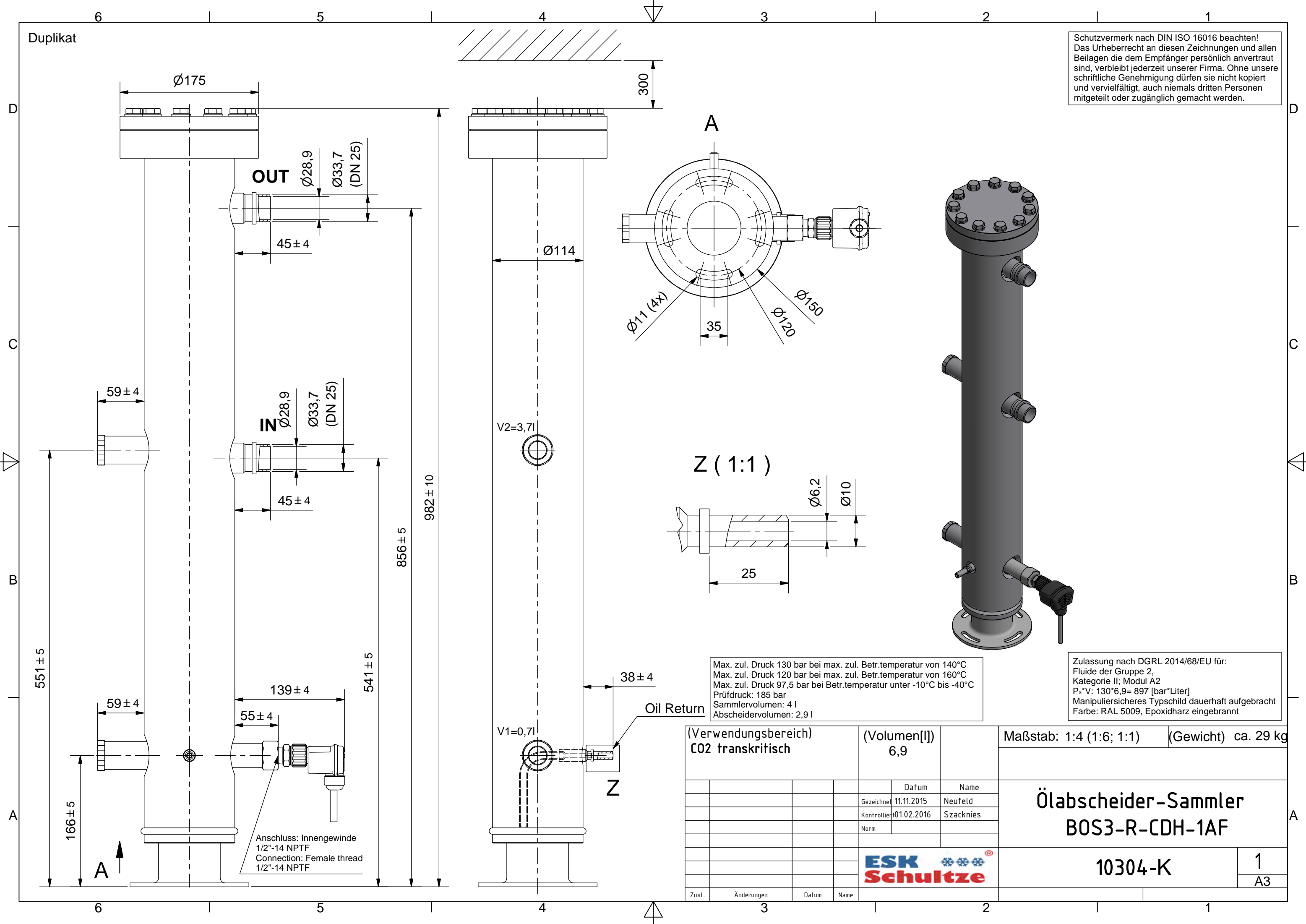


Duplikat

Schutzvermerk nach DIN ISO 16016 beachten!  
 Das Urheberrecht an diesen Zeichnungen und allen Beilagen die dem Empfänger persönlich anvertraut sind, verbleibt jederzeit unserer Firma. Ohne unsere schriftliche Genehmigung dürfen sie nicht kopiert und vervielfältigt, auch niemals dritten Personen mitgeteilt oder zugänglich gemacht werden.



Max. zul. Druck 130 bar bei max. zul. Betr.temperatur von 140°C  
 Max. zul. Druck 120 bar bei max. zul. Betr.temperatur von 160°C  
 Max. zul. Druck 97,5 bar bei Betr.temperatur unter -10°C bis -40°C  
 Prüfdruck: 185 bar  
 Sammlervolumen: 4 l  
 Abscheidervolumen: 2,9 l

Zulassung nach DGRL 2014/68/EU für:  
 Fluide der Gruppe 2,  
 Kategorie II; Modul A2  
 P<sub>s</sub>\*V: 130\*6,9= 897 [bar\*Liter]  
 Manipuliersicheres Typschild dauerhaft aufgebracht  
 Farbe: RAL 5009, Epoxidharz eingebrannt

(Verwendungsbereich) CO2 transkritisch		(Volumen[l]) 6,9		Maßstab: 1:4 (1:6; 1:1)		(Gewicht) ca. 29 kg	
						<h2>Ölabscheider-Sammler BOS3-R-CDH-1AF</h2>	
						<h1>10304-K</h1>	
Zust.	Änderungen	Datum	Name			<div style="display: flex; justify-content: space-between;"> <span>1</span> <span>A3</span> </div>	

Anschluss: Innengewinde  
 1/2"-14 NPTF  
 Connection: Female thread  
 1/2"-14 NPTF

Oil Return

**Ölabscheider-Sammler  
BOS3-R-CDH-1AF**

10304-K

1  
A3