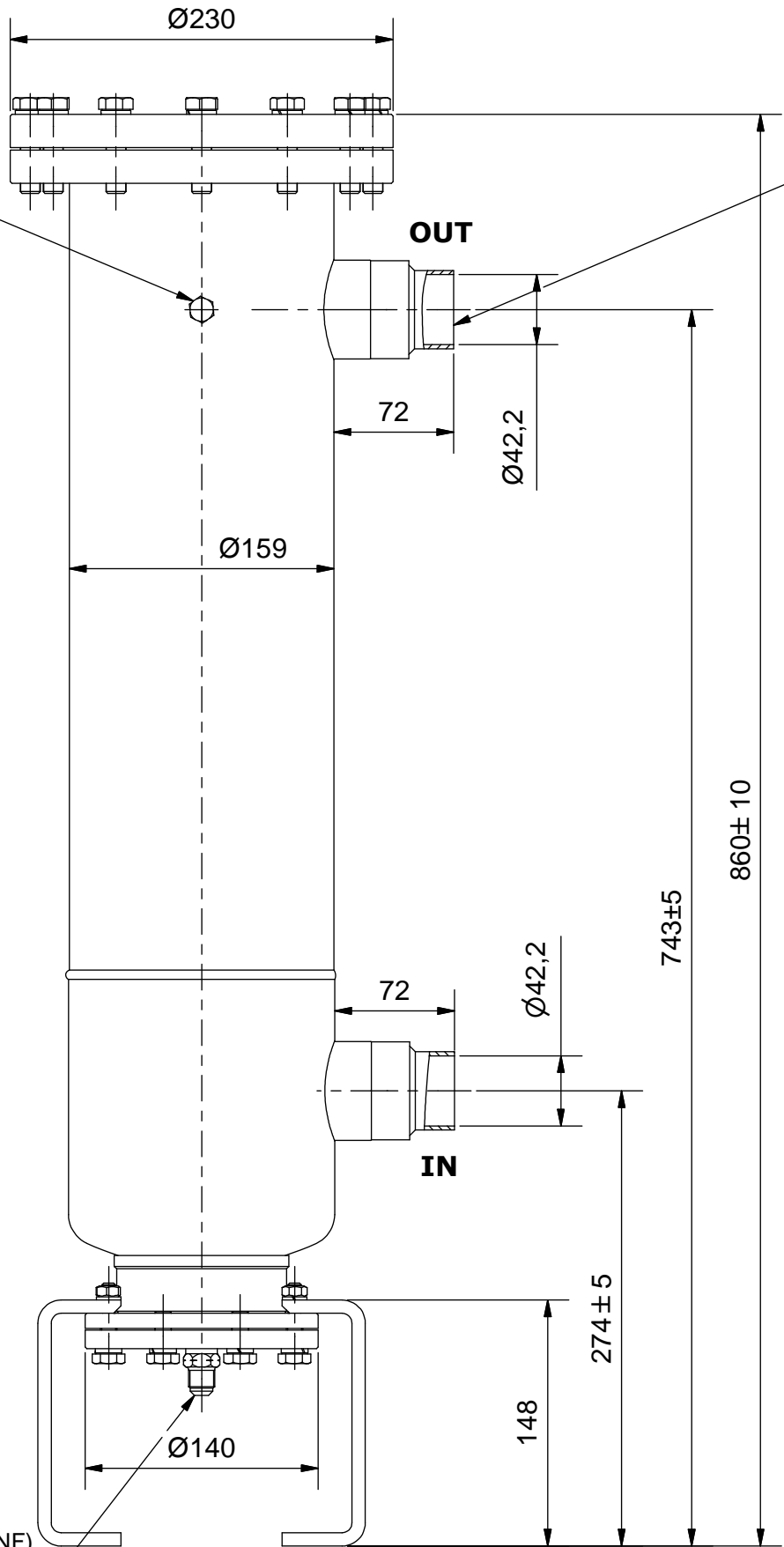


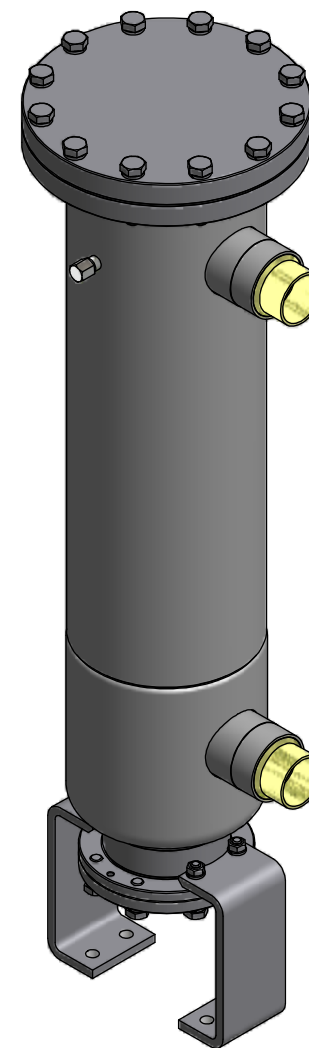
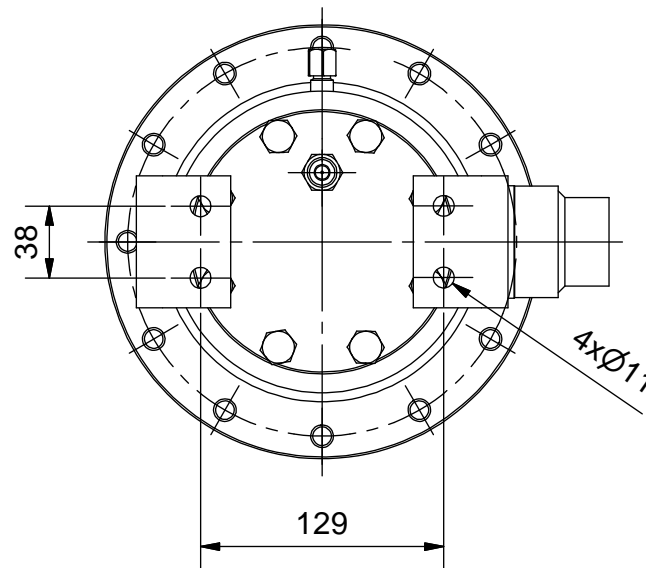
Duplikat

Service Anschluss 7/16"
Service connection 7/16"

Adapter (2x) sind im Lieferumfang enthalten



Untersicht



Max. zul. Druck 25 bar bei max. zul. Betr.temperatur von 140°C
Max. zul. Druck 10 bar bei Betr.temperatur unter -10°C bis -40°C
Prüfdruck unter Luft: 28 bar

Ölrückführung 10x1 Bördel (Gewinde: 5/8"-18 UNF)
Oil return 3/8" flare (Thread: 5/8"-18 UNF)

A Schutzvermerk nach DIN ISO 16016 beachten!
Das Urheberrecht an diesen Zeichnungen und allen Beilagen die dem Empfänger persönlich anvertraut sind, verbleibt jederzeit unserer Firma. Ohne unsere schriftliche Genehmigung dürfen sie nicht kopiert und vervielfältigt, auch niemals dritten Personen mitgeteilt oder zugänglich gemacht werden.

Zulassung nach DRL für:
Fluide der Gruppe 1,
Kategorie III; Modul B+C1
PS*V: 25*12,5=312,5 [bar*Liter]
Manipuliersicheres Typschild,
dauerhaft aufgebracht
Farbe: RAL 5009, Epoxidharz,
eingebraunt

| | | | | |
|----------------------|------------|-----------------------|---|----------------------------------|
| (Verwendungsbereich) | | (Volumen[l]) 12,5 | Maßstab: 1:4 (1:6) | (Gewicht) 31 kg |
| | | | (Werkstoff, Halbzeuge) | |
| | | Datum | <p style="text-align: center;">Ölabscheider BOS2-54/42F-FL1</p> | |
| | | Gezeichnet 19.05.2016 | | |
| | | Name Szacknies | | |
| | | Kontrolliert | <p style="text-align: center;">10377-K</p> | |
| | | Norm | | |
| | | | | <p style="font-size: 2em;">1</p> |
| | | Ersatz für: | | A3 |
| | | Ersatz durch: | | |
| Zust. | Änderungen | Datum | Name | |

6

5

4

3

2

1