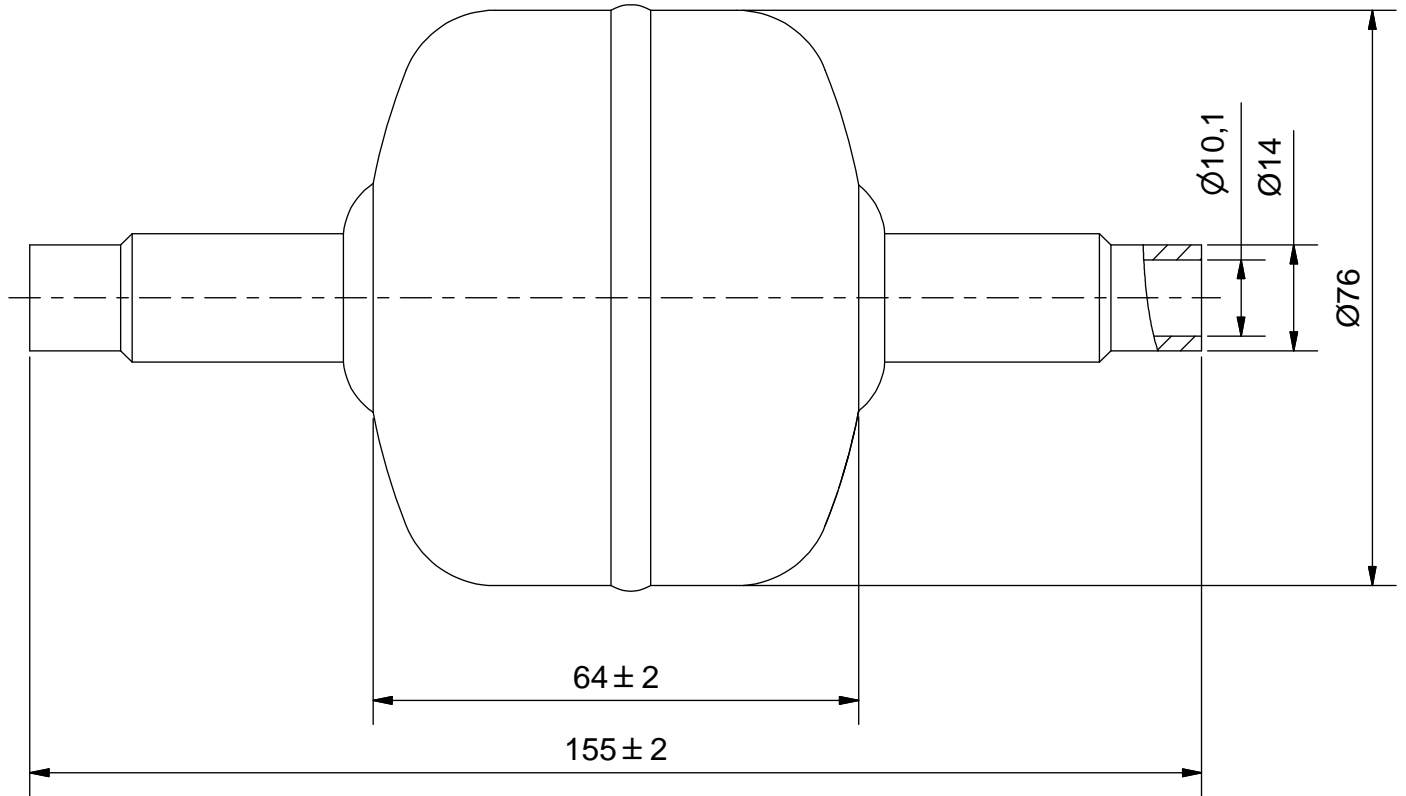


Duplikat

Schutzvermerk nach DIN ISO 16016 beachten!
 Das Urheberrecht an diesen Zeichnungen und allen Beilagen die dem Empfänger persönlich anvertraut sind, verbleibt jederzeit unserer Firma. Ohne unsere schriftliche Genehmigung dürfen sie nicht kopiert und vervielfältigt, auch niemals dritten Personen mitgeteilt oder zugänglich gemacht werde.



Zulassung nach DGRL 2014/68/EU für:
 Fluide der Gruppe 2,
 Artikel 4 Absatz 3, keine "CE" Kennzeichnung
 PS*V:60°0,2=12 [bar*Liter]
 Manipuliersicheres Typschild dauerhaft aufgebracht
 Farbe: RAL 5009, Epoxidharz eingebrannt

Max. zul. Druck 60 bar bei max. zul. Betr.temperatur von 100°C
 Max. zul. Druck 45 bar bei Betr.temperatur -10° bis -40°C
 Prüfdruck: 66 bar

(Verwendungsbereich) CO2		(Volumen[l]) 0,2		Maßstab: 1:1		(Gewicht) 0,8 kg			
						<h1>Filter</h1> <h2>F-10L-CDM</h2> <h3>8525 - K</h3>			
		Datum		Name					
		Gezeichnet		23.09.2011				Görner	
		Kontrolliert							
		Norm							
						2			
						A4			
Zust.	Änderungen	Datum	Name	W:\Technik\ACAD\Arbeitsordner\Herr Neufeld\Geräte\Filter\F-10L-CDM\F-10L-CDM.idw					