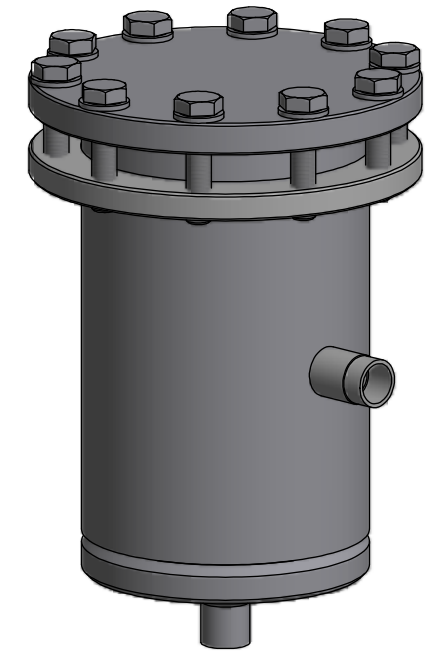
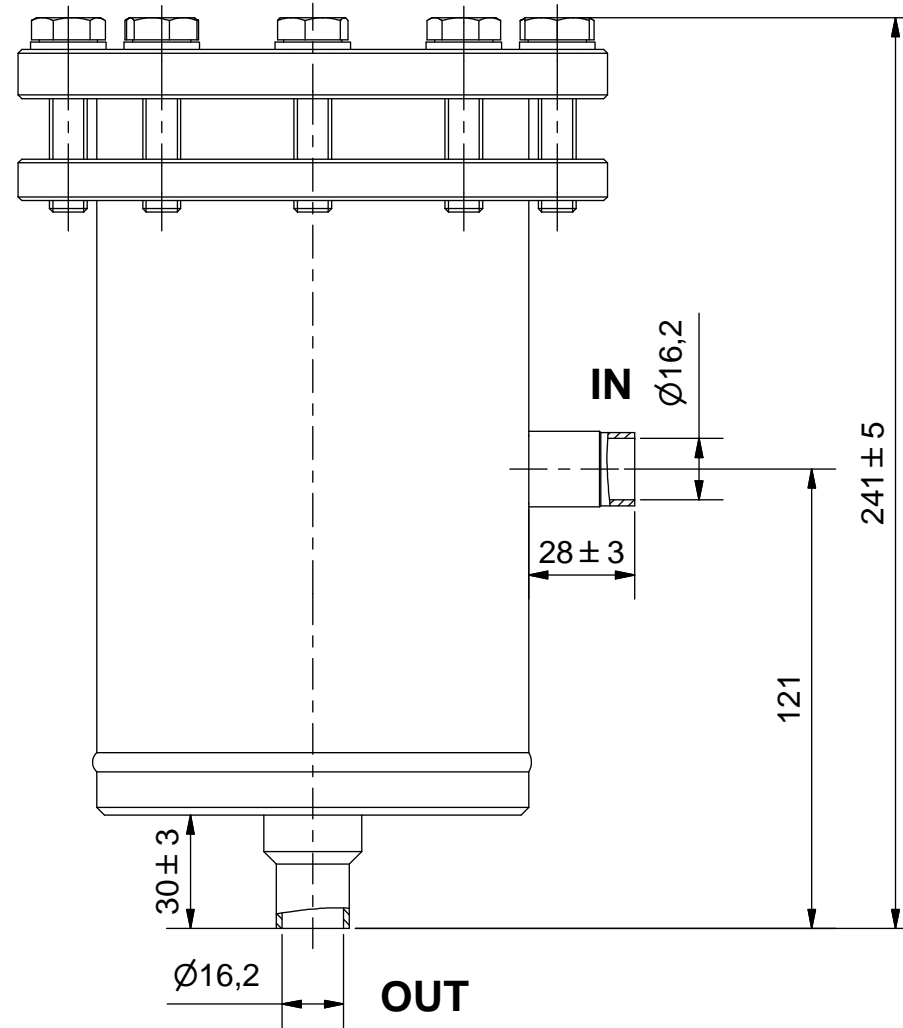
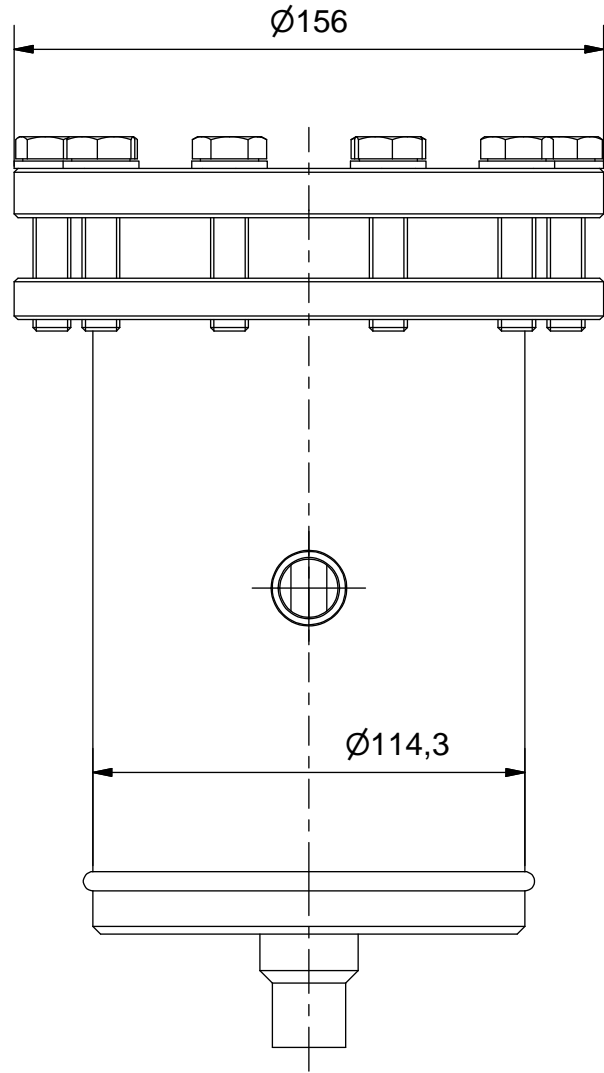


Duplikat



Max. zul. Druck 60 bar bei zul. Betr.temperatur von 70°C
 Max. zul. Druck 45 bar bei zul. Betr.temperatur von -10°C bis -50°C
 Prüfdruck: 66 bar

(Verwendungsbereich)		(Volumen[l]) 1,5	Maßstab: 1:2 (1:3)	(Gewicht) 6,4 kg
		Datum	Name	
		Gezeichnet 07.10.2011	R. Görner	
		Kontrolliert		
		Norm		
			Filtertrockner FT1-16-CDM	
a	war: T=-40°C	04.07.12	Sz	3
Zust.	Änderungen	Datum	Name	A3

Zulassung nach DRL 2014/68/EU für:
 Fluide der Gruppe 2,
 Kategorie I; Modul A
 P_s*V: 60*1,5=90 [bar*Liter]
 Manipuliersicheres Typschild dauerhaft aufgebracht
 Farbe: RAL 5009, Epoxidharz eingebrannt

Schutzvermerk nach DIN ISO 16016 beachten!
 Das Urheberrecht an diesen Zeichnungen und allen Beilagen die dem Empfänger persönlich anvertraut sind, verbleibt jederzeit unserer Firma. Ohne unsere schriftliche Genehmigung dürfen sie nicht kopiert und vervielfältigt, auch niemals dritten Personen mitgeteilt oder zugänglich gemacht werden.