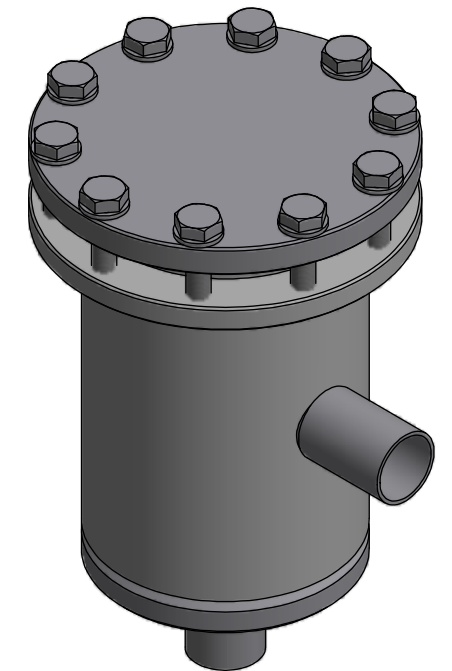
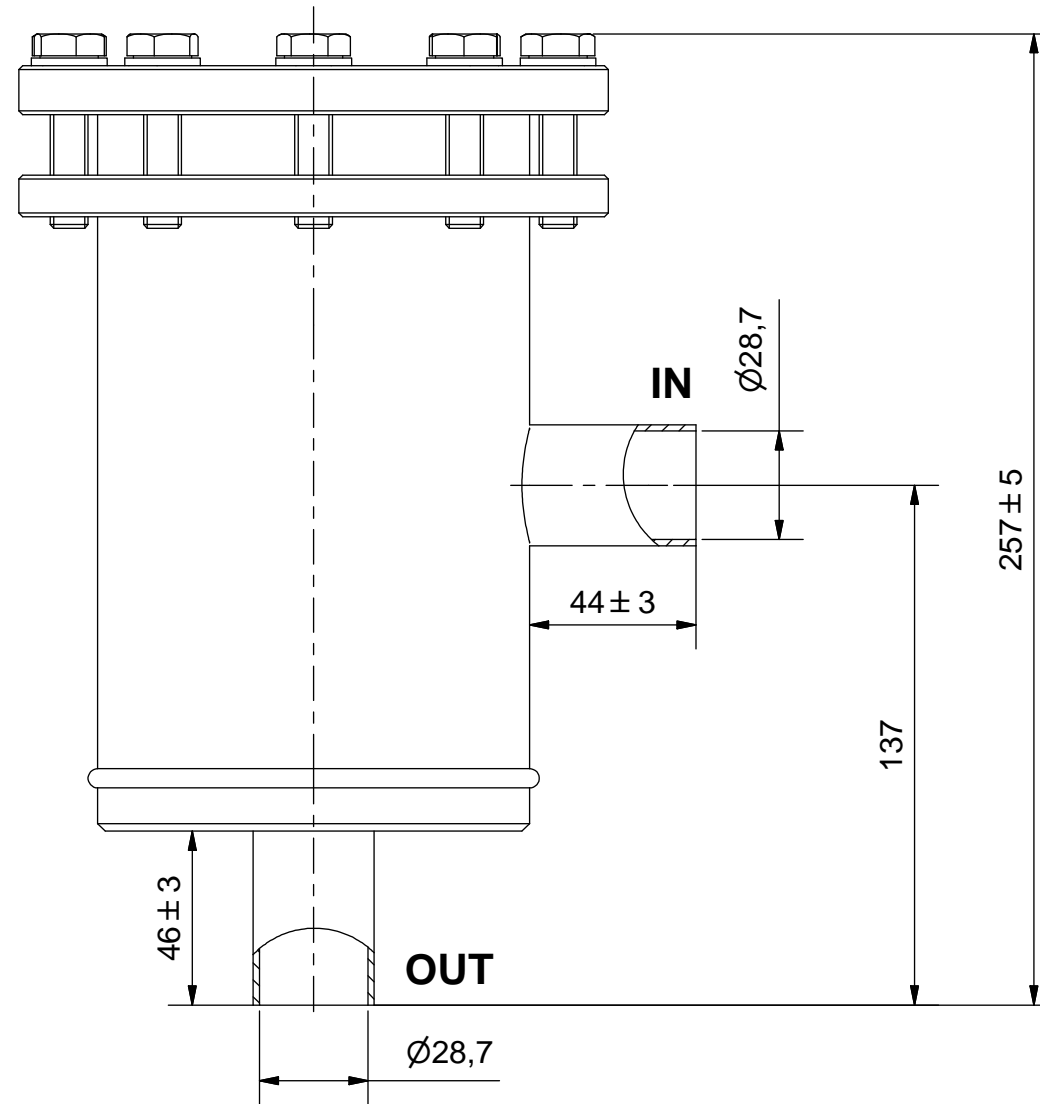
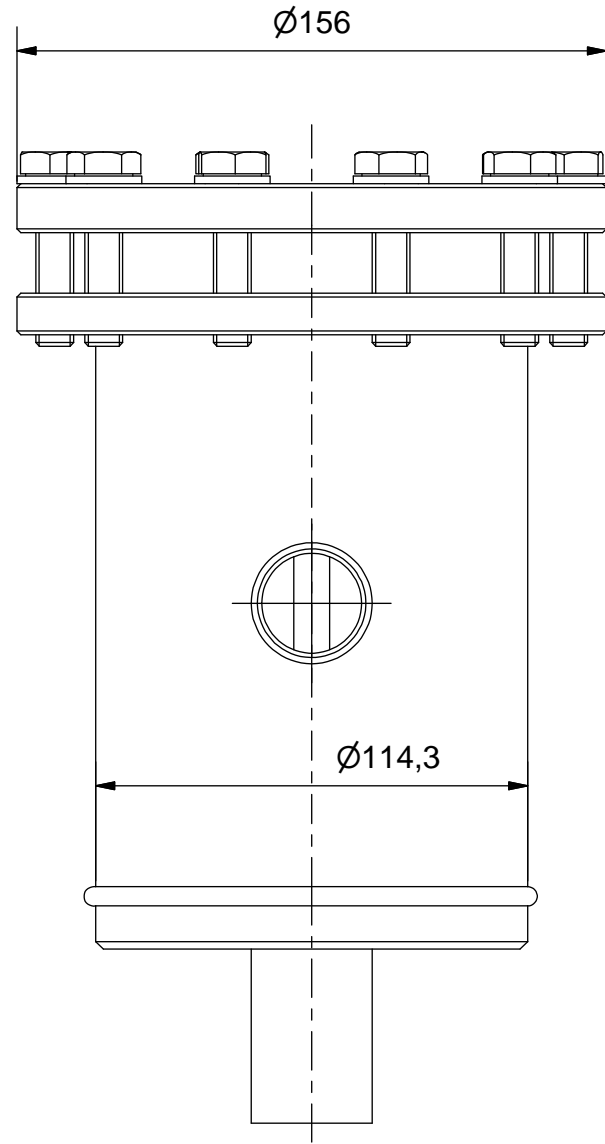


Duplikat



Betriebsparameter:
 Max. zul. Druck 60 bar bei max. zul. Betr.temperatur von 70°C
 Max. zul. Druck 45 bar bei Betr.temperatur -10°C bis -50°C
 Prüfdruck: 66 bar

Schutzvermerk nach DIN ISO 16016 beachten!
 Das Urheberrecht an diesen Zeichnungen und allen Beilagen die dem Empfänger persönlich anvertraut sind, verbleibt jederzeit unserer Firma. Ohne unsere schriftliche Genehmigung dürfen sie nicht kopiert und vervielfältigt, auch niemals dritten Personen mitgeteilt oder zugänglich gemacht werden.

Zulassung nach DGRL 2014/68/EU für:
 Fluide der Gruppe 2,
 Kategorie I, Modul A
 PS*V: 60*1,5=90 [bar*Liter]
 Manipuliersicheres Typschild dauerhaft aufgebracht
 Farbe: RAL 5009, Epoxidharz eingebrannt

(Verwendungsbereich)		(Volumen[l]) 1,5	Maßstab: 1:2 (1:3)	(Gewicht) 6,2 kg	
		Datum	Filtertrockner FT1-28-CDM		
		Gezeichnet 22.09.2010			Name goerner
		Kontrolliert			
		Norm			
		ESK Schultze		8328 -K	
Zust.	Änderungen	Datum	Name	5 A3	