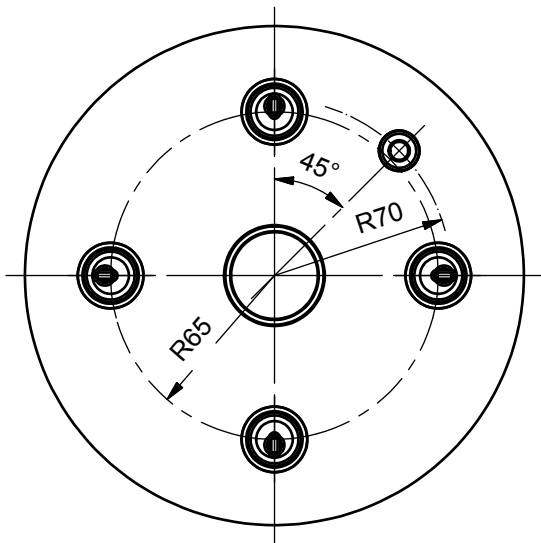
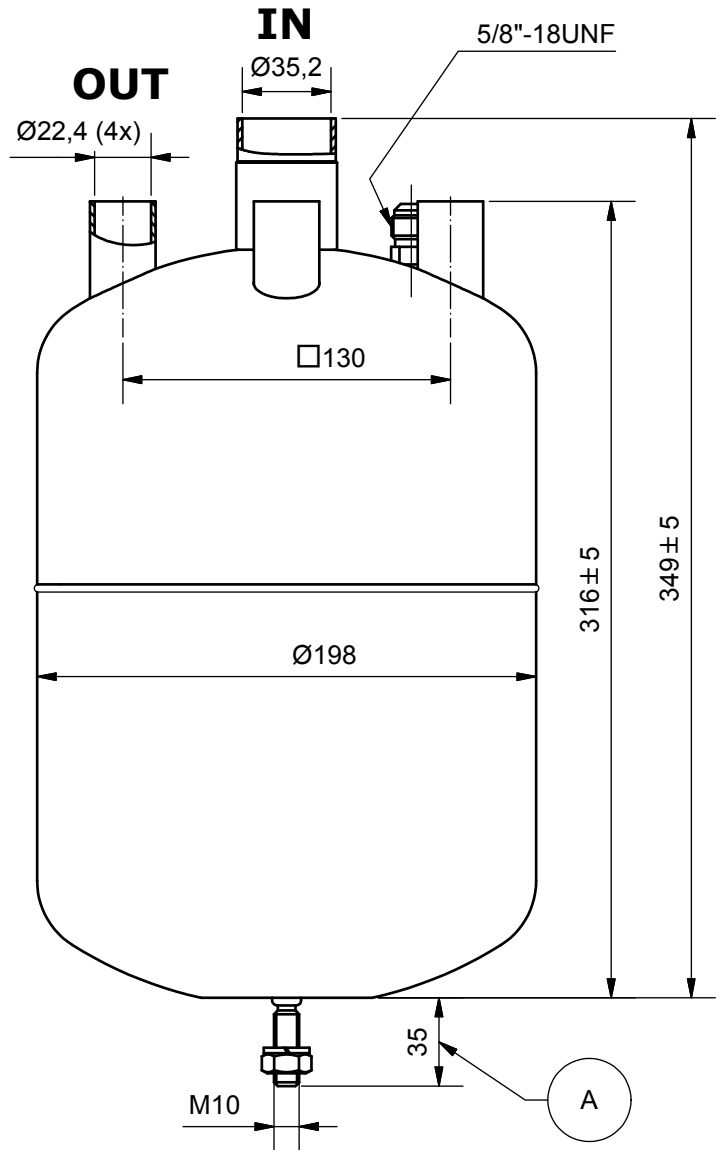
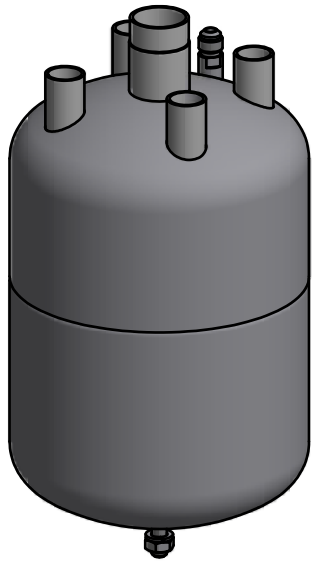


Duplikat

Draufsicht



(1 : 5)



Schutzvermerk nach DIN ISO 16016 beachten!
Das Urheberrecht an diesen Zeichnungen und allen Beilagen die dem Empfänger persönlich anvertraut sind, verbleibt jederzeit unserer Firma. Ohne unsere schriftliche Genehmigung dürfen sie nicht kopiert und vervielfältigt, auch niemals dritten Personen mitgeteilt oder zugänglich gemacht werden.

Zulassung nach DRL 2014/68/EU für:
Fluide der Gruppe 2,
Kategorie II; Modul A2
Manipuliersicheres Typschild,
dauerhaft aufgebracht
Farbe: RAL 5009, Epoxidharz,
eingebraunt

Max. zul. Druck 28 bar bei max. zul. Betr.temperatur von 100°C
Max. zul. Druck 20 bar bei Betr.temperatur -10° bis -50°C
Prüfdruck unter Luft: 31 bar

(Verwendungsbereich)		(Volumen[l]) 7,5		Maßstab: 1:3 (1:5)		(Gewicht) 6,2 kg			
				<p align="center">Multi-Flüssigkeitsabscheider</p> <p align="center">MA-35/4x22</p> <p align="center">4484-K</p> <p align="right">2</p> <p align="right">A4</p>					
		Datum						Name	
		Gezeichnet 16.12.2013						Szacknies	
		Kontrolliert							
		Norm							
A	war: 25	30.05.17	Gö						
Zust.	Änderungen	Datum	Name	Ersatz für: 18.04.01		Ersatz durch:			