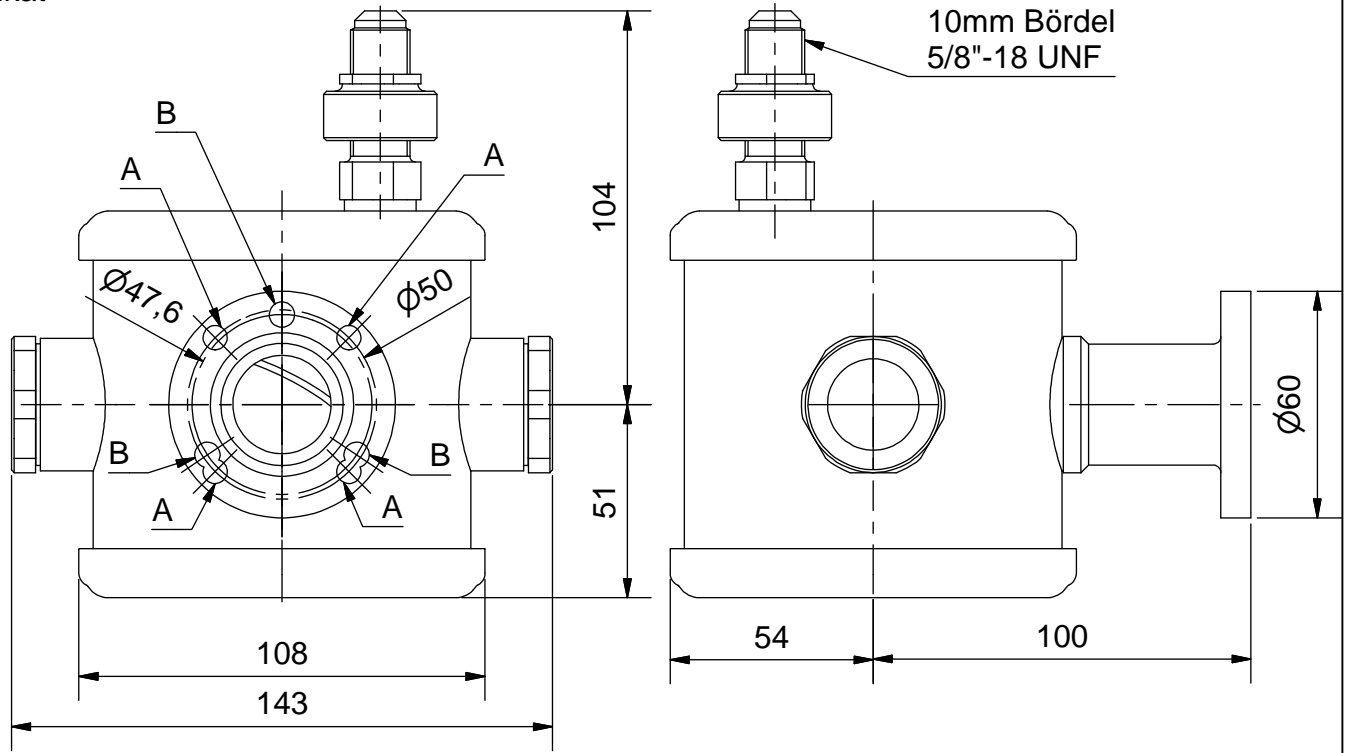
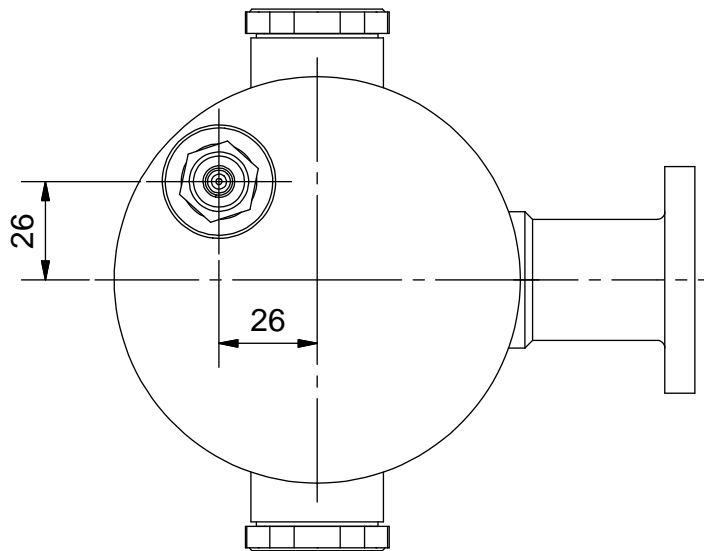


Duplikat



A: 4x Ø6,4
B: 3x Ø6,7



zugelassene Kältemittel:
HFCKW, HFKW, FCKW,
R717, R290, R600a,
R744, R723

Zulassung nach DGRL 2014/68/EU für:
Fluide der Gruppe 1 und 2,
Artikel 4, Absatz 3, keine "CE" Kennzeichnung
P_s*V: 0,5*40=20 [bar*Liter]
Manipuliersicheres Typschild dauerhaft aufgebracht
Farbe: RAL 5009, Epoxidharz eingebrannt

Max. zul. Druck 40 bar bei max. zul. Betr. temperatur von 100°C
Max. zul. Druck 30 bar bei Betr. temperatur unter -10°C bis -40°C
Prüfdruck: 44 bar

Schutzvermerk nach DIN ISO 16016 beachten!
Das Urheberrecht an diesen Zeichnungen und allen
Beilagen die dem Empfänger persönlich anvertraut
sind, verbleibt jederzeit unserer Firma. Ohne unsere
schriftliche Genehmigung dürfen sie nicht kopiert
und vervielfältigt, auch niemals dritten Personen
mitgeteilt oder zugänglich gemacht werden.

(Verwendungsbereich)		(Volumen[l]) 0,5		Maßstab: 1:2		(Gewicht) 1,8 kg	
		Datum		Name		<h1>Ölspiegelregulator</h1> <h2>ORE2-0-BC</h2>	
		Gezeichnet 12.10.2012		Szacknies			
		Kontrolliert					
		Norm					
						6346-K	
						3	
Zust.	Änderungen	Datum	Name	W:\Technik\ACAD\Arbeitsordner\Herr Neufeld\Geräte\Ölspiegelregulatoren\ORE2-0-BC\ORE2-0-BC.idw			
						A4	