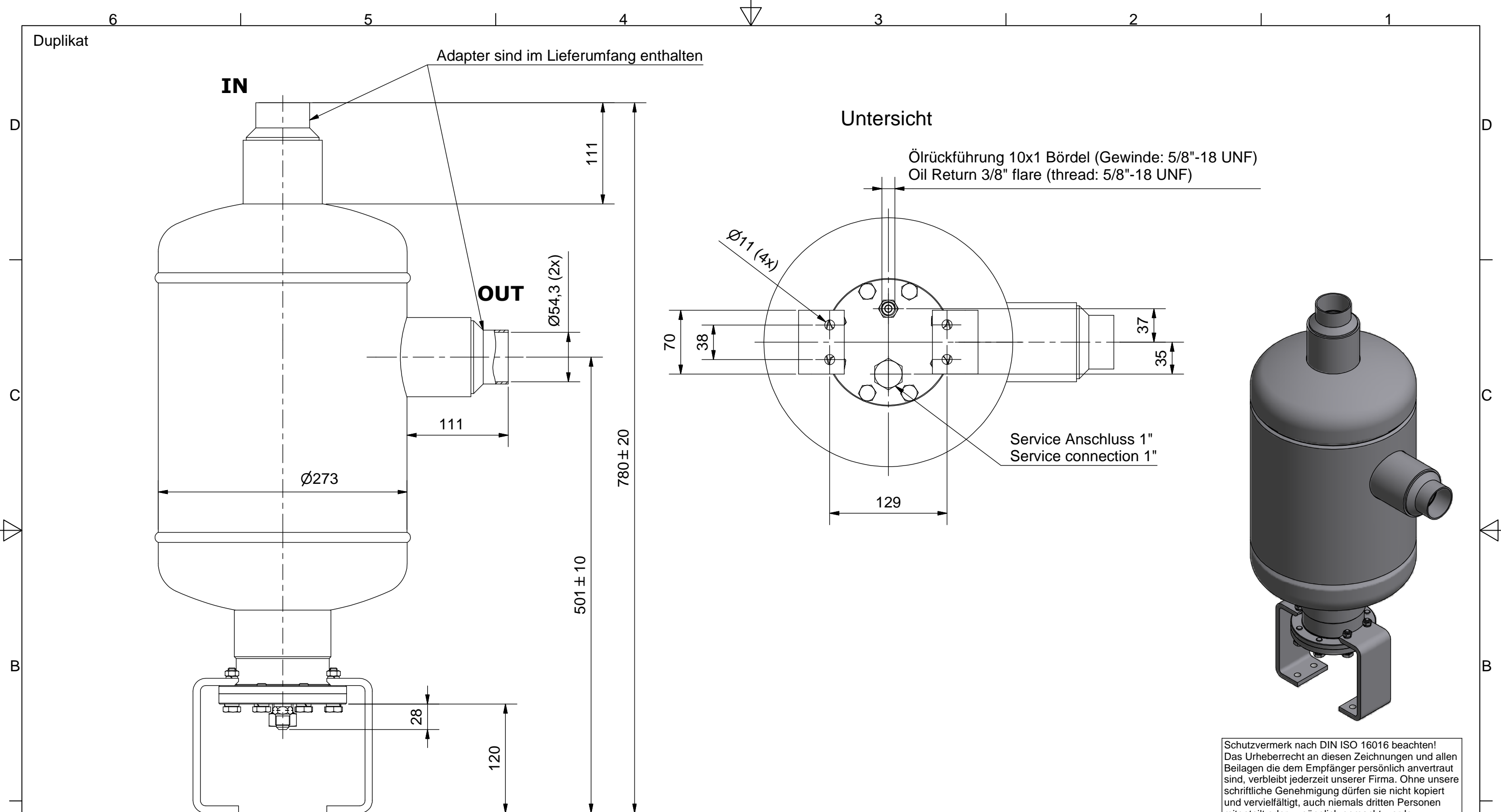


Duplikat



Schutzvermerk nach DIN ISO 16016 beachten!  
Das Urheberrecht an diesen Zeichnungen und allen Beilagen die dem Empfänger persönlich anvertraut sind, verbleibt jederzeit unserer Firma. Ohne unsere schriftliche Genehmigung dürfen sie nicht kopiert und vervielfältigt, auch niemals dritten Personen mitgeteilt oder zugänglich gemacht werde.

Zulassung nach DGRL 2014/68/EU für:  
Fluide der Gruppe 1 u. 2,  
Kategorie III; Modul B+C2

Fluide der Gruppe 1: P<sub>s</sub>\*V: 25\*21=525[bar\*Liter]  
Fluide der Gruppe 2: P<sub>s</sub>\*V: 31\*21=651 [bar\*Liter]

Manipuliersicheres Typschild dauerhaft aufgebracht

Farbe: RAL 5009, Epoxidharz eingebrannt

**Betriebsparameter 1:**  
zugelassene Kältemittel: R717 , R723 , R290 , R600a (Fluide der Gruppe 1)  
Max. zul. Druck 25 bar bei max. zul. Betr.temperatur von 140°C  
Max. zul. Druck 10 bar bei Betr.temperatur unter -10°C bis -40°C  
Prüfdruck: 34 bar

**Betriebsparameter 2:**  
zugelassene Kältemittel: HFCKW , HFKW , FCKW (Fluide der Gruppe 2)  
Max. zul. Druck 31 bar bei max. zul. Betr.temperatur von 140°C  
Max. zul. Druck 10 bar bei Betr.temperatur unter -10°C bis -40°C  
Prüfdruck: 34 bar

(Verwendungsbereich)		(Volumen[l]) 21	Maßstab: 1:3	(Gewicht) 33,0 kg
		Datum	<h2 style="text-align: center;">Ölabscheider</h2> <h3 style="text-align: center;">OS-80/54FS</h3> <h1 style="text-align: center;">8556-K</h1>	
		Name		
		Gezeichnet 10.06.2009 Szacknies		
		Kontrolliert		
		Norm		
Zust.	Änderungen	Datum	Name	2 A3