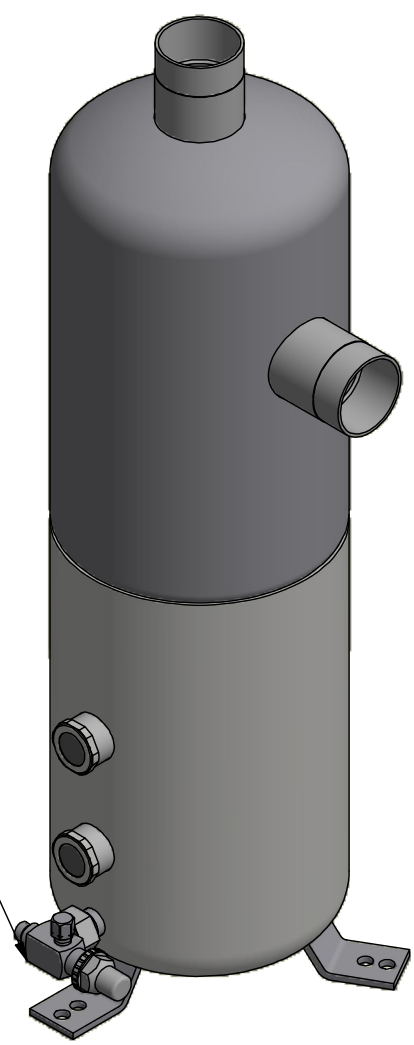
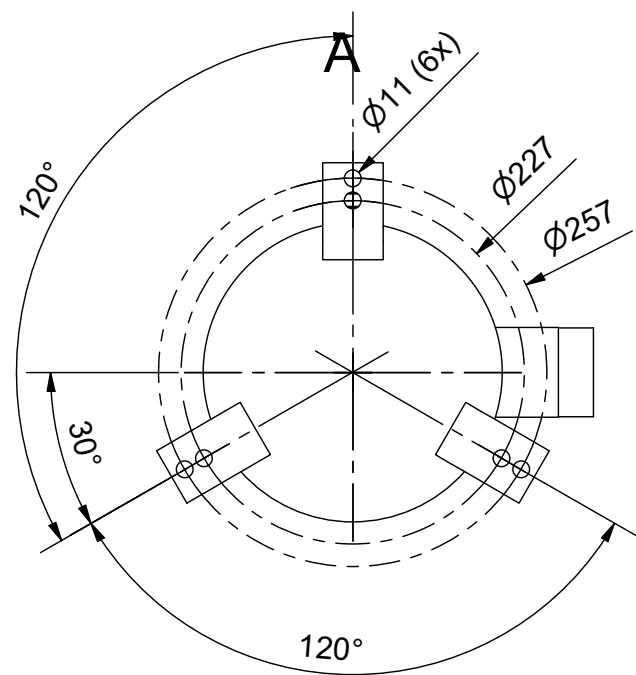
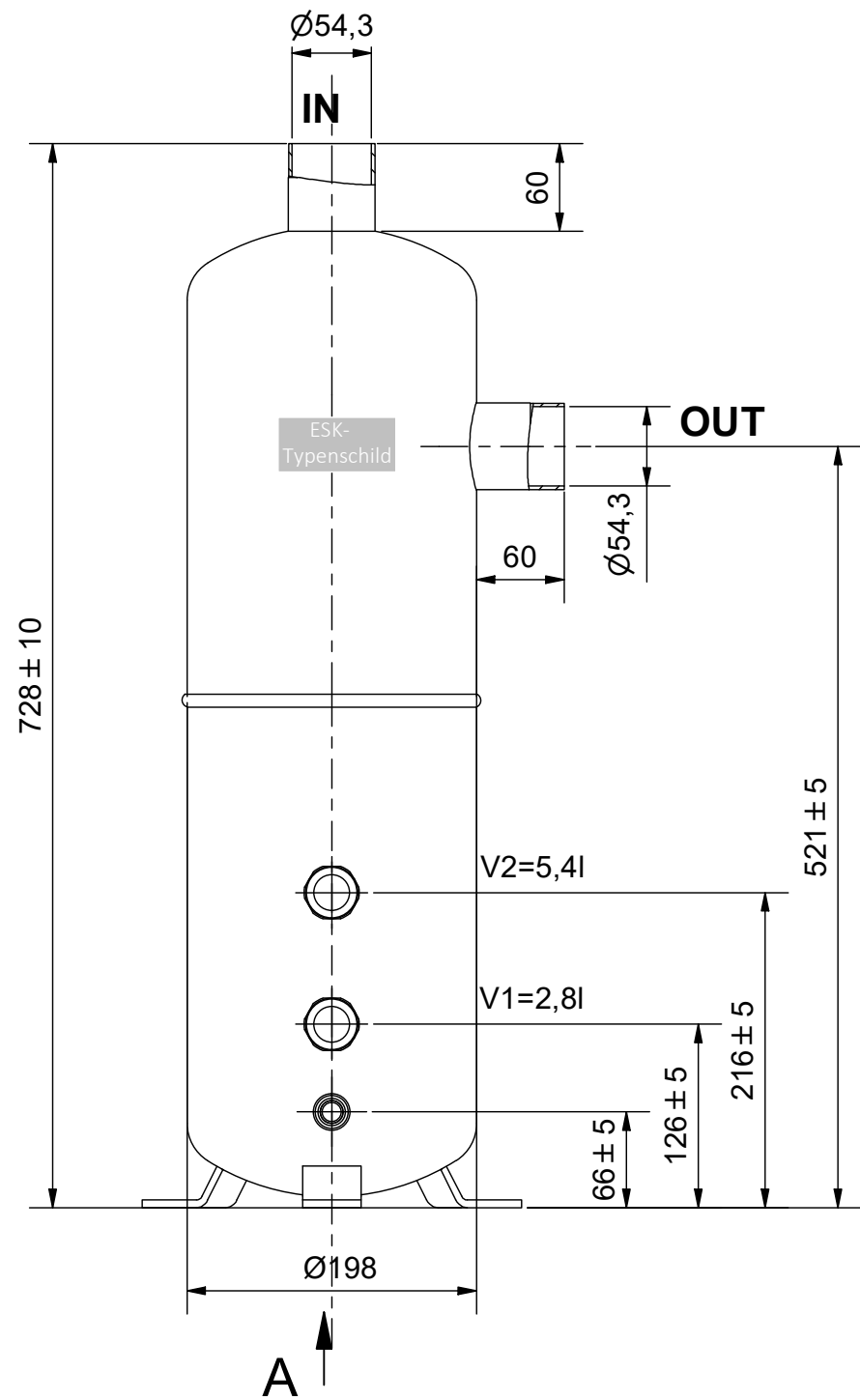


Schutzvermerk nach DIN ISO 16016 beachten!
 Das Urheberrecht an diesen Zeichnungen und allen Beilagen die dem Empfänger persönlich anvertraut sind, verbleibt jederzeit unserer Firma. Ohne unsere schriftliche Genehmigung dürfen sie nicht kopiert und vervielfältigt, auch niemals dritten Personen mitgeteilt oder zugänglich gemacht werden.

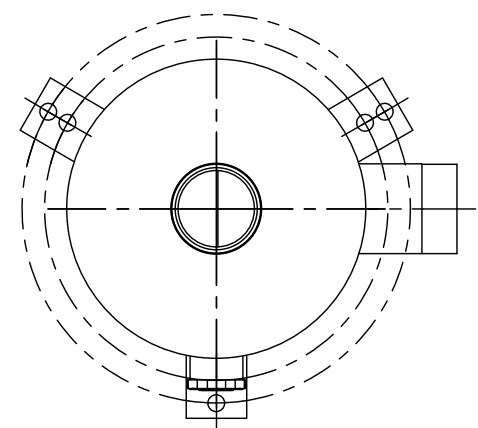


Ölrückführung, 10mm Lötanschluss
 Oil return, 3/8" solder connection

C

B

A



Oberflächenbehandlung:
 Farbe: RAL 5009, Epoxidharz eingebrannt
 Schichtdicke 60-80µm

Zulassung nach DGRL 2014/68/EU für:
 Kategorie III; Modul B+D
 Fluide der Gruppe 1
 P_s*V: 18*31=558 [bar*Liter]
 Manipuliersicheres Typenschild dauerhaft aufgebracht

Betriebsparameter:
 zugelassene Kältemittel: **A1, A2, A2L, A3, B1, B2, B2L**
 Max. zul. Druck 31 bar bei max. zul. Betr.temperatur von 140°C
 Max. zul. Druck 20 bar bei Betr.temperatur unter -10°C bis -40°C
 Prüfdruck: 34 bar

(Verwendungsbereich)		(Volumen[l]) 18	Maßstab: 1:4 (1:5)	(Gewicht) 13,5 kg
		Datum	Name	
		Gezeichnet	01.08.2023 Glauch	
		Kontrolliert		
		Norm		
		ESK Schultze		
D	Änderung Betriebsdaten	02.08.23	Glauch	Ölabscheider-Sammler OSR-7-54-FL1
Zust.	Änderungen	Datum	Name	
			11733 -K	1 A3