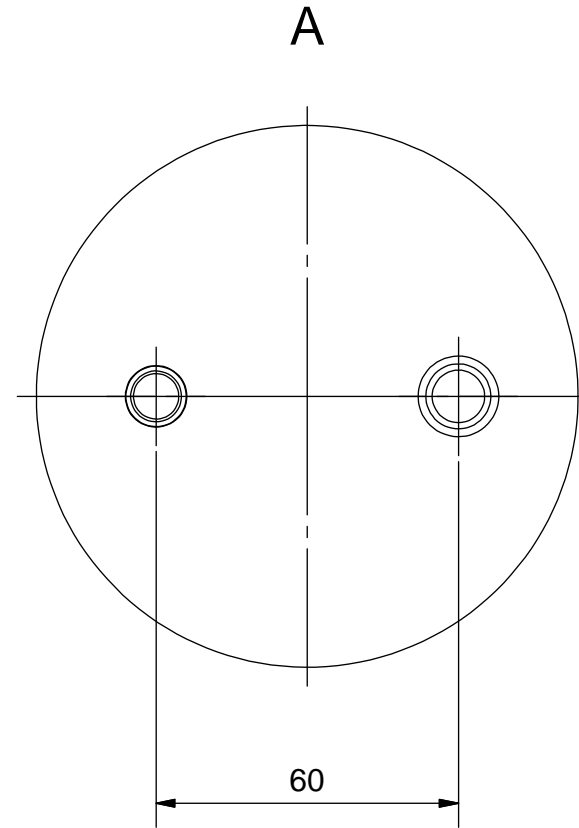
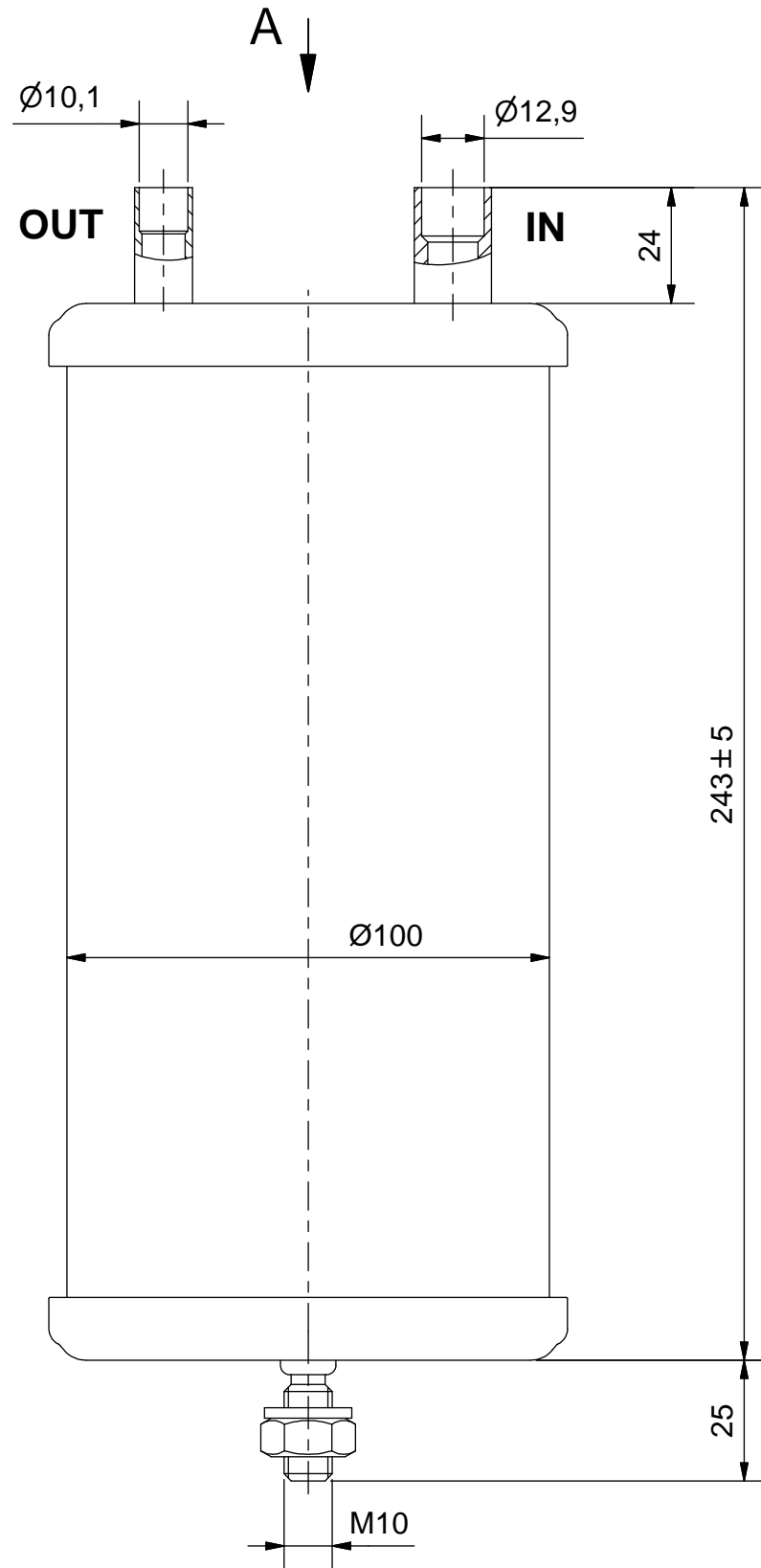


Duplikat

Schutzvermerk nach DIN ISO 16016 beachten!  
 Das Urheberrecht an diesen Zeichnungen und allen Beilagen die dem Empfänger persönlich anvertraut sind, verbleibt jederzeit unserer Firma. Ohne unsere schriftliche Genehmigung dürfen sie nicht kopiert und vervielfältigt, auch niemals dritten Personen mitgeteilt oder zugänglich gemacht werden.



Zulassung nach DRL 2014/68/EU für:  
 Fluide der Gruppe 2,  
 Artikel 4, Absatz 3, keine "CE" Kennzeichnung  
 $P_s \cdot V$ : 31\*1,5=46,5 [bar\*Liter]  
 Manipuliersicheres Typschild dauerhaft aufgebracht  
 Farbe: RAL 5009, Epoxidharz eingebrannt

**Betriebsparameter:**  
 Max. zul. Druck 31bar bei max. zul. Betr.temperatur von 100°C  
 Max. zul. Druck 10bar bei Betr.temperatur unter -10°C bis -40°C  
 Prüfdruck: 34bar

(Verwendungsbereich)		(Volumen[l]) 1,5	Maßstab: 2:3 (1:2)	(Gewicht) 2,1 kg
		Datum	<b>Flüssigkeitssammler</b> <b>S-1,5/1/2"-10</b>	
		Name		
		Gezeichnet 23.05.2012 Szacknies		
		Kontrolliert		
		Norm		
				<b>6805 -K</b>
Zust.	Änderungen			Datum