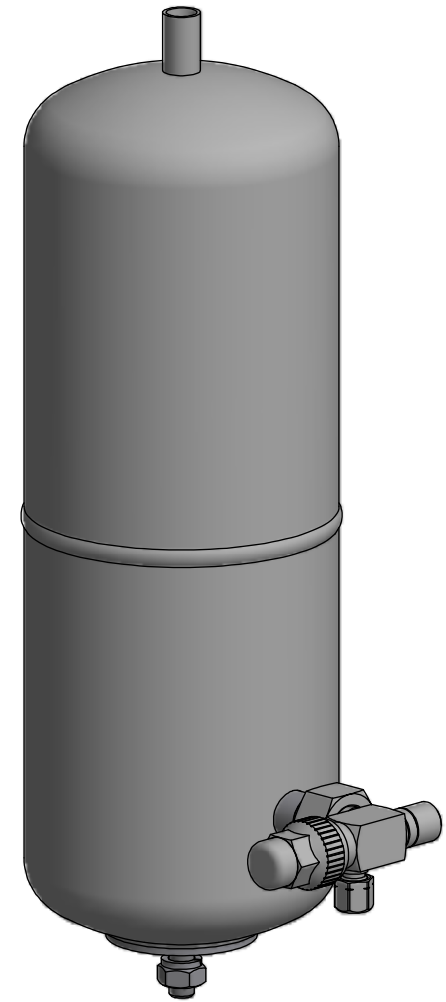
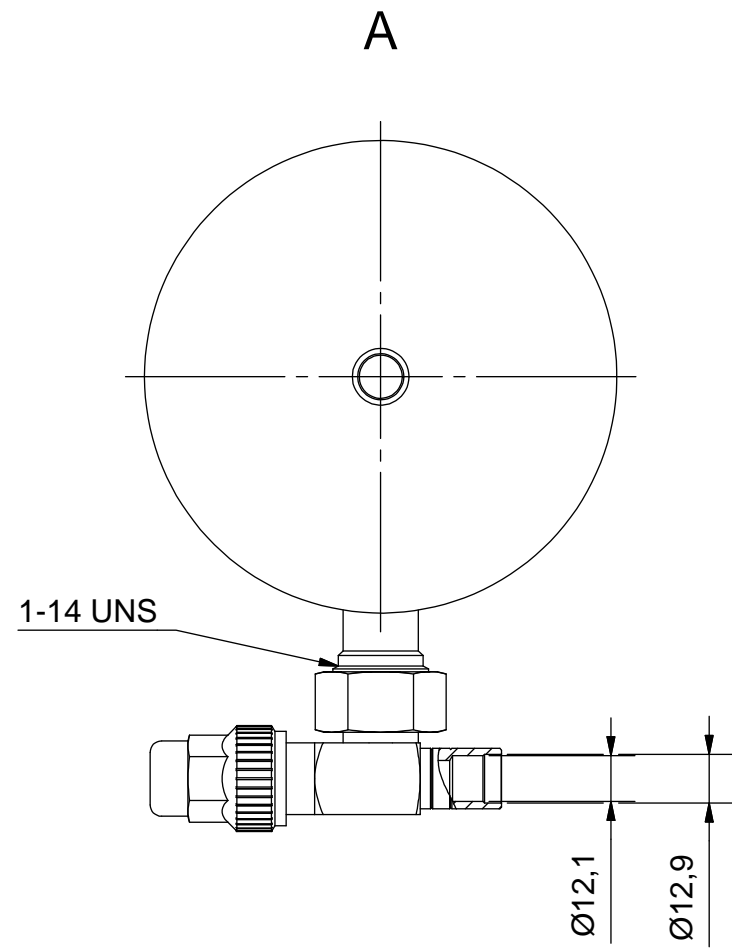
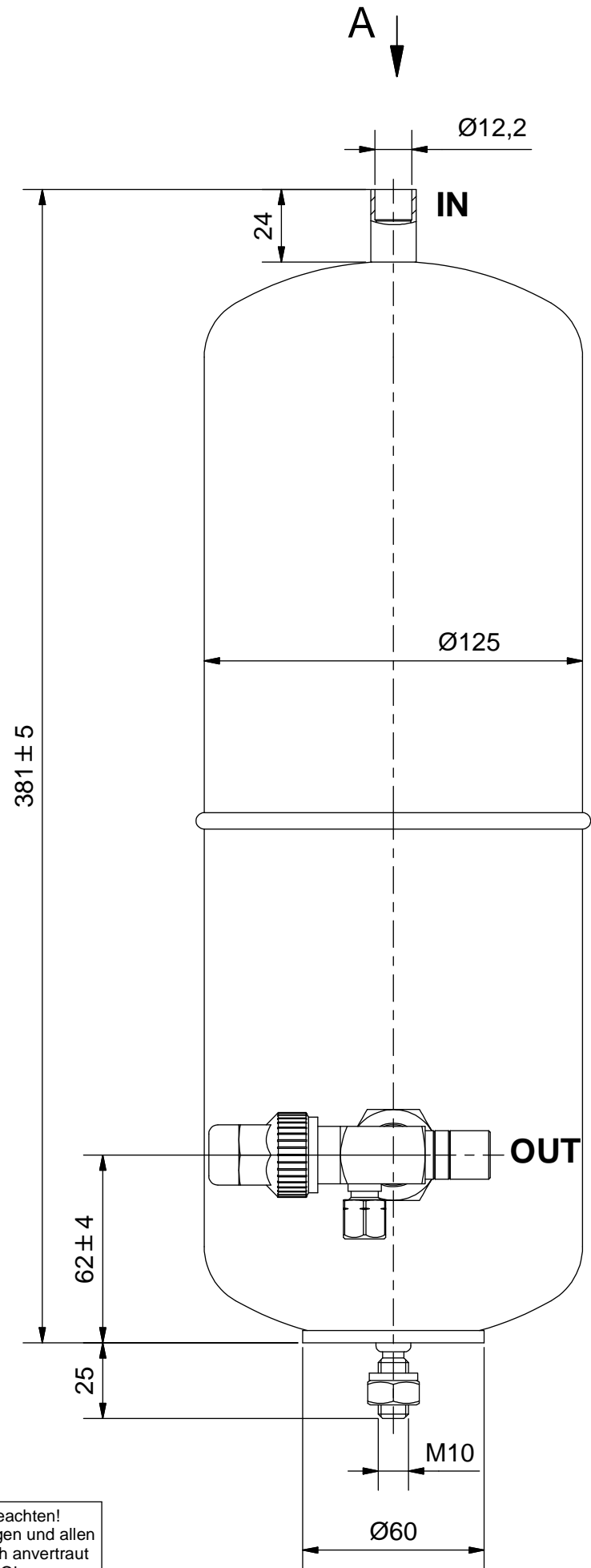


Duplikat



Zulassung nach DRL 2014/68/EU für:
 Fluide der Gruppe 2,
 Kategorie I; Modul A
 $P_s \cdot V$: 45*3,7=166,5 [bar*Liter]
 Manipuliersicheres Typschild dauerhaft aufgebracht
 Farbe: RAL 5009, Epoxidharz eingebrannt

Max. zul. Druck 45 bar bei max. zul. Betr.temperatur von 50°C
 Max. zul. Druck 30 bar bei Betr.temperatur unter -10°C bis -40°C
 Prüfdruck: 50 bar

zugelassene Kältemittel: R410A , R744

Schutzvermerk nach DIN ISO 16016 beachten!
 Das Urheberrecht an diesen Zeichnungen und allen
 Beilagen die dem Empfänger persönlich anvertraut
 sind, verbleibt jederzeit unserer Firma. Ohne unsere
 schriftliche Genehmigung dürfen sie nicht kopiert
 und vervielfältigt, auch niemals dritten Personen
 mitgeteilt oder zugänglich gemacht werden.

(Verwendungsbereich)		(Volumen[l]) 3,7	Maßstab: 1:2 (1:3)	(Gewicht) 3,3 kg
			Flüssigkeitssammler S-3,7-CD	
	Datum	Name		
	Gezeichnet 03.03.2016	R. Görner		
	Kontrolliert 27.04.2016	Szacknies		
	Norm		10331-K	
		ESK Schultze		3
Zust.	Änderungen	Datum	Name	A3



W:\Technik\ACAD\Arbeitsordner\Herr Neufeld\Geräte\Flüssigkeitssammler\S-3,7-CD\S-3,7-CD.idw