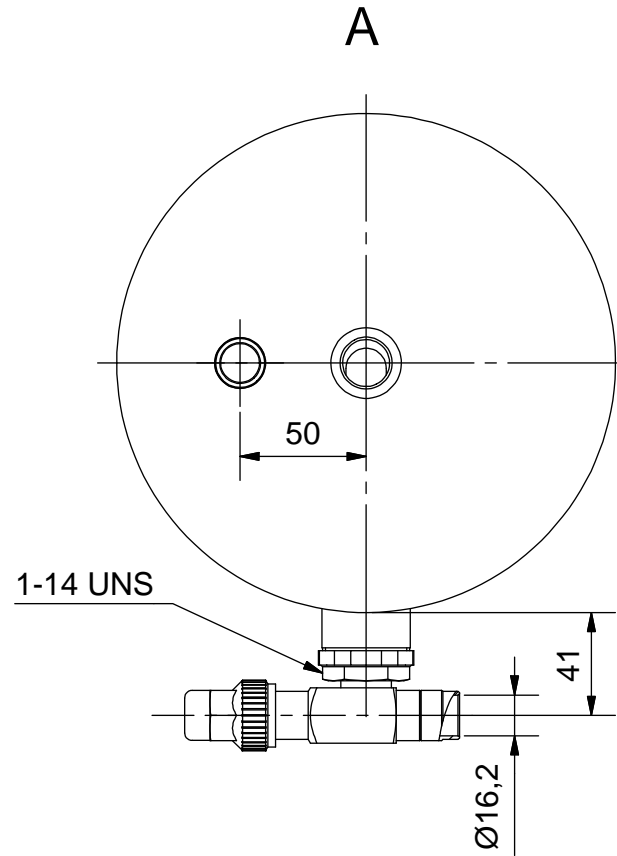
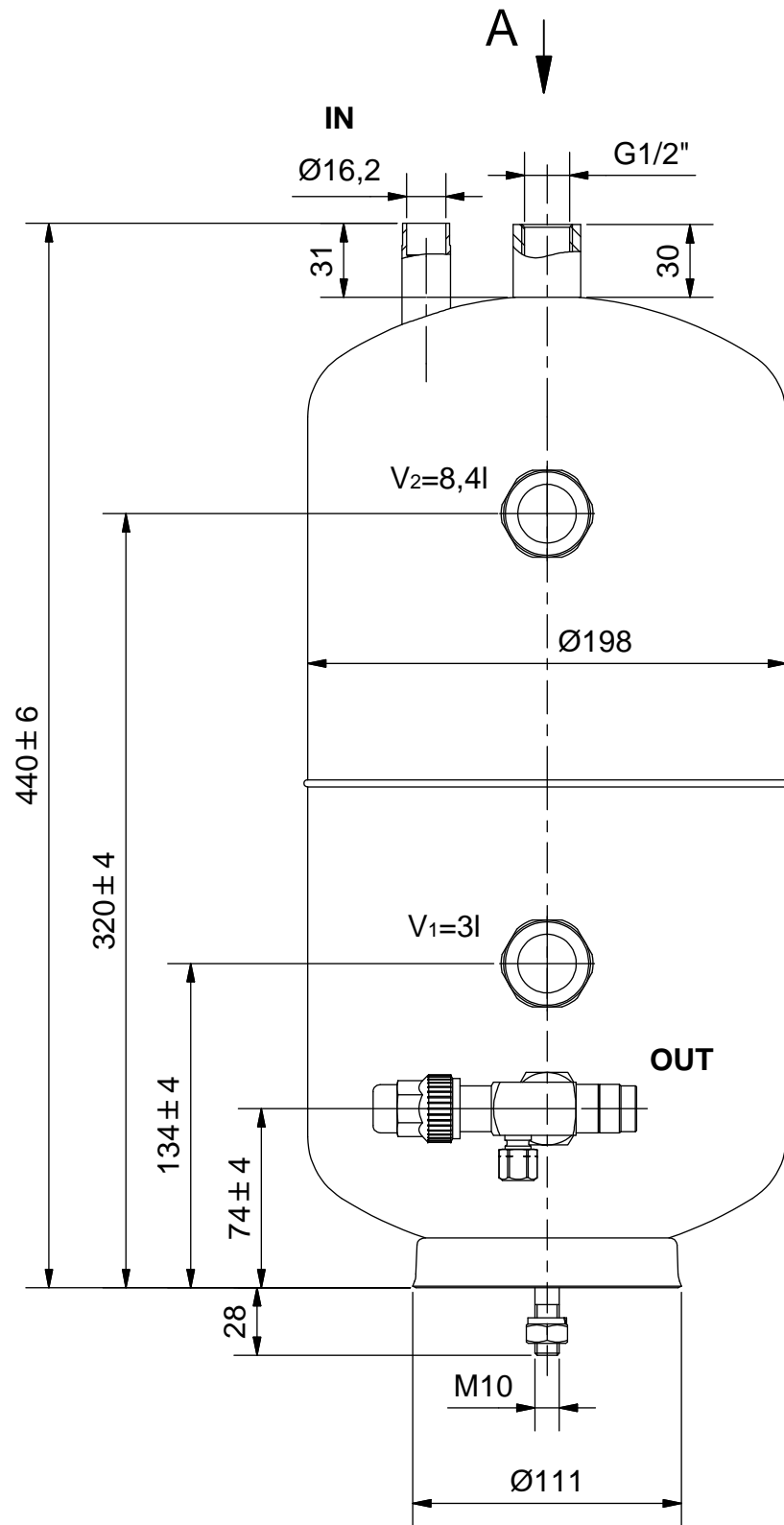



Duplikat



Zulassung nach DRL 2014/68/EU für:
 Fluide der Gruppe 2,
 Kategorie II; Modul A2
 $P_s \cdot V: 45 \cdot 10,5 = 472,5$ [bar*Liter]
 Manipulatorsicheres Typschild dauerhaft aufgebracht
 Farbe: RAL 5009, Epoxidharz eingebrannt

Max. zul. Druck 45 bar bei max. zul. Betr.temperatur von 50°C
 Max. zul. Druck 30 bar bei Betr.temperatur unter -10°C bis -40°C
 Prüfdruck: 50 bar

zugelassene Kältemittel: R410A

(Verwendungsbereich)		(Volumen[l]) 10,5	Maßstab: 1:3 (1:4)	(Gewicht) 7,5 kg	
			Flüssigkeitssammler SGS-11-CD 10334-K		
		Datum			Name
		Gezeichnet			22.02.2016 R. Görner
		Kontrolliert			26.04.2016 Szacknies
		Norm			
					
Zust.	Änderungen	Datum	Name	W:\Technik\ACAD\Arbeitsordner\Herr Neufeld\Geräte\Flüssigkeitssammler\SGS-11-CD\SGS-11-CD.idw	

Schutzvermerk nach DIN ISO 16016 beachten!
 Das Urheberrecht an diesen Zeichnungen und allen Beilagen die dem Empfänger persönlich anvertraut sind, verbleibt jederzeit unserer Firma. Ohne unsere schriftliche Genehmigung dürfen sie nicht kopiert und vervielfältigt, auch niemals dritten Personen mitgeteilt oder zugänglich gemacht werden.

D

C

B

A

D

C

B

A

6

5

4

3

2

1

6

5

4

3

2

1