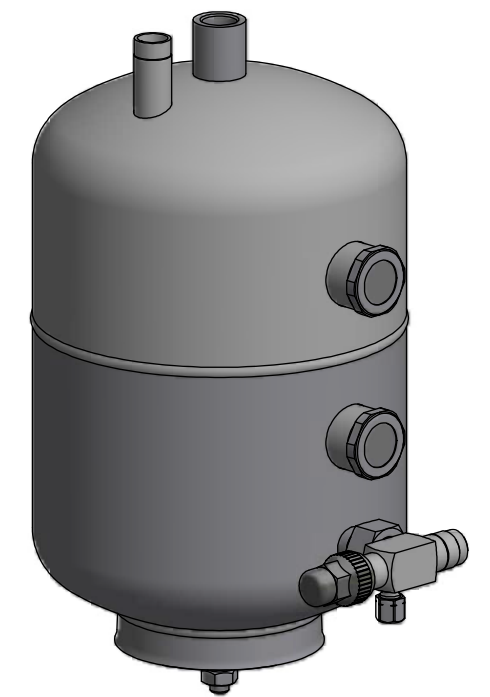
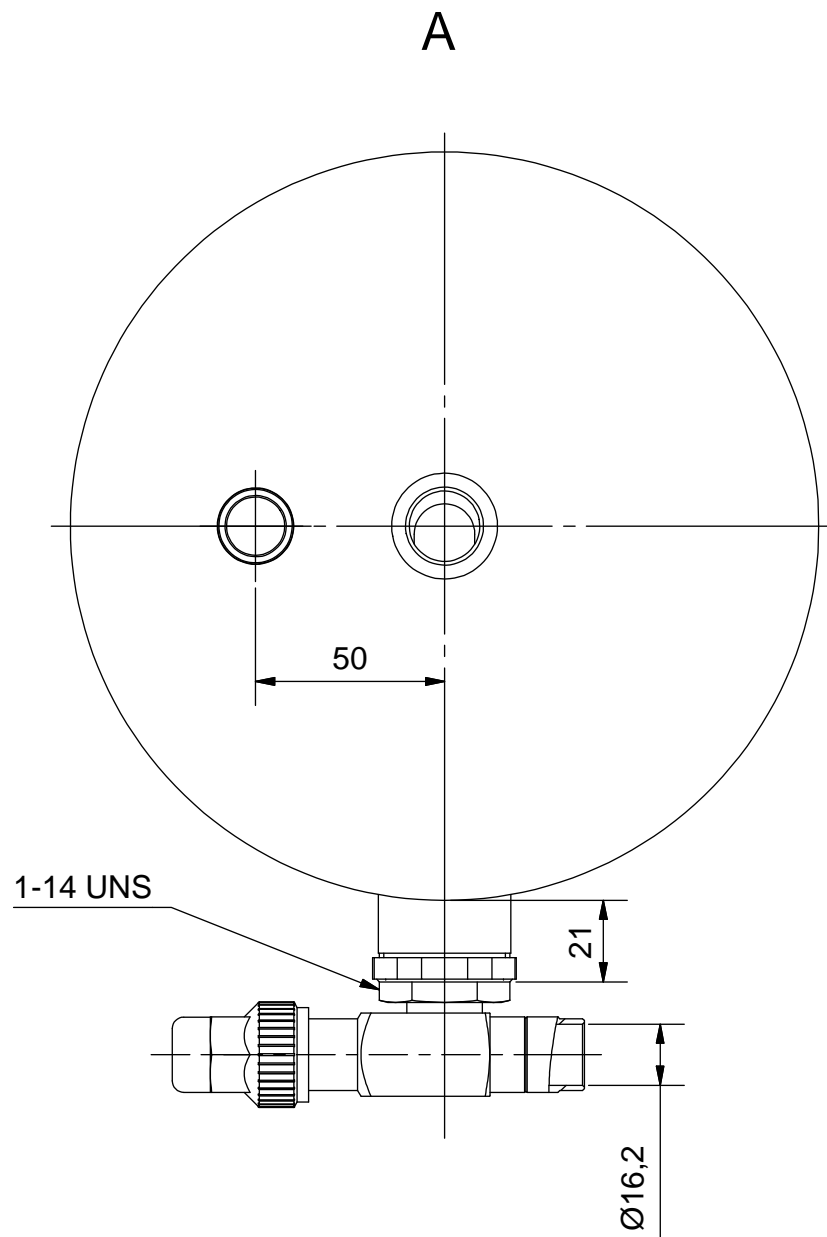
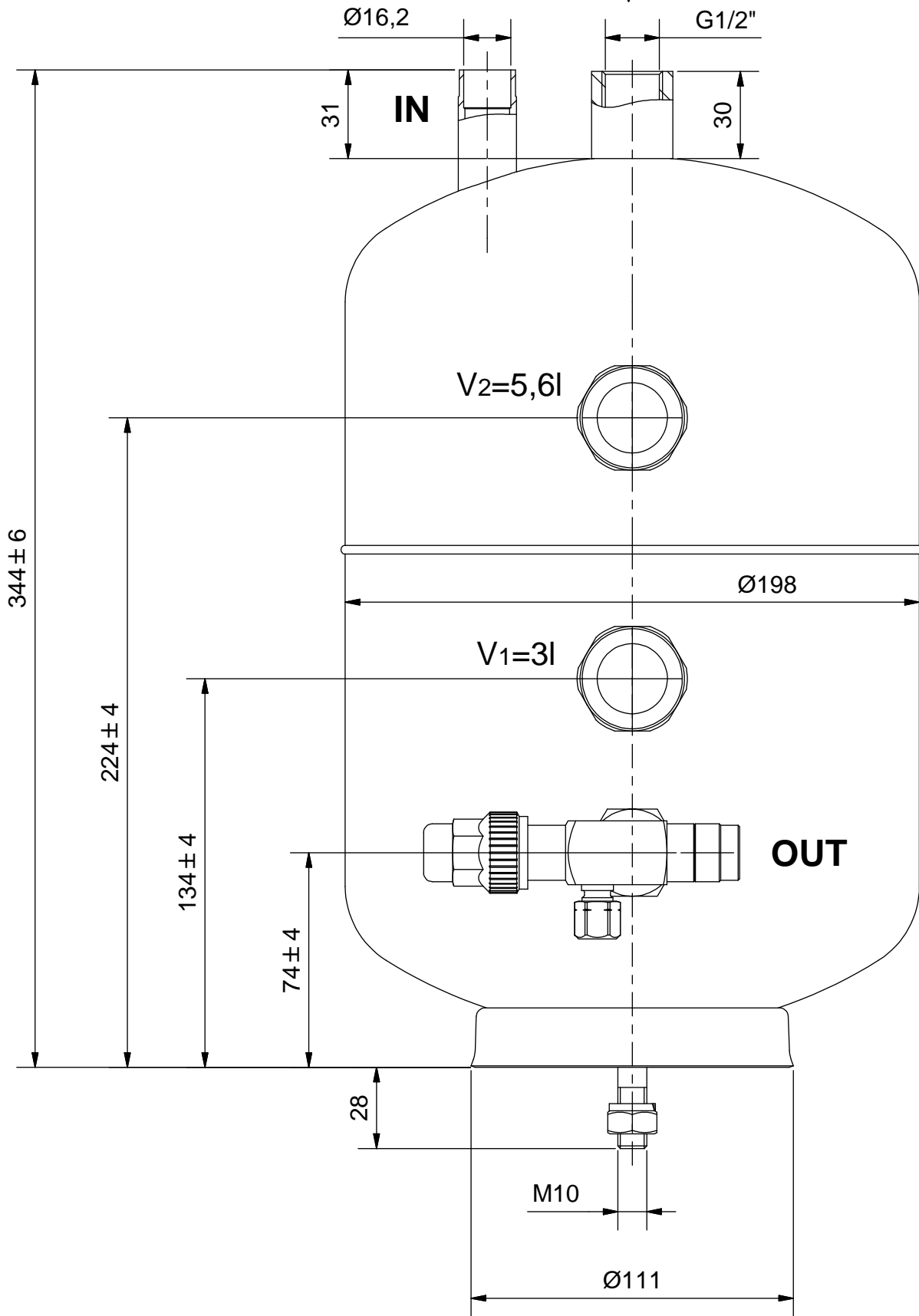


Duplikat



Zulassung nach DRL 2014/68/EU für:  
 Fluide der Gruppe 2,  
 Kategorie II; Modul A2  
 P<sub>s</sub>\*V: 45\*7,5=337,5 [bar\*Liter]  
 Manipulatorsicheres Typschild dauerhaft aufgebracht  
 Farbe: RAL 5009, Epoxidharz eingebrannt

Max. zul. Druck 45 bar bei max. zul. Betr.temperatur von 50°C  
 Max. zul. Druck 30 bar bei Betr.temperatur unter -10°C bis -40°C  
 Prüfdruck: 50 bar

zugelassene Kältemittel: R410A

(Verwendungsbereich)		(Volumen[l]) 7,5	Maßstab: 1:2 (1:4)	(Gewicht) 5,8 kg	
		Datum	<h2>Flüssigkeitssammler SGS-7,5-CD</h2>		
		Gezeichnet 29.02.2016			Name R. Görner
		Kontrolliert 25.04.2016			Szacknies
		Norm			
				<h3>10333-K</h3>	
Zust.	Änderungen			Datum	Name
W:\Technik\ACAD\Arbeitsordner\Herr Neufeld\Geräte\Flüssigkeitssammler\SGS-7,5-CD\SGS-7,5-CD.idw					

Schutzvermerk nach DIN ISO 16016 beachten!  
 Das Urheberrecht an diesen Zeichnungen und allen Beilagen die dem Empfänger persönlich anvertraut sind, verbleibt jederzeit unserer Firma. Ohne unsere schriftliche Genehmigung dürfen sie nicht kopiert und vervielfältigt, auch niemals dritten Personen mitgeteilt oder zugänglich gemacht werden.