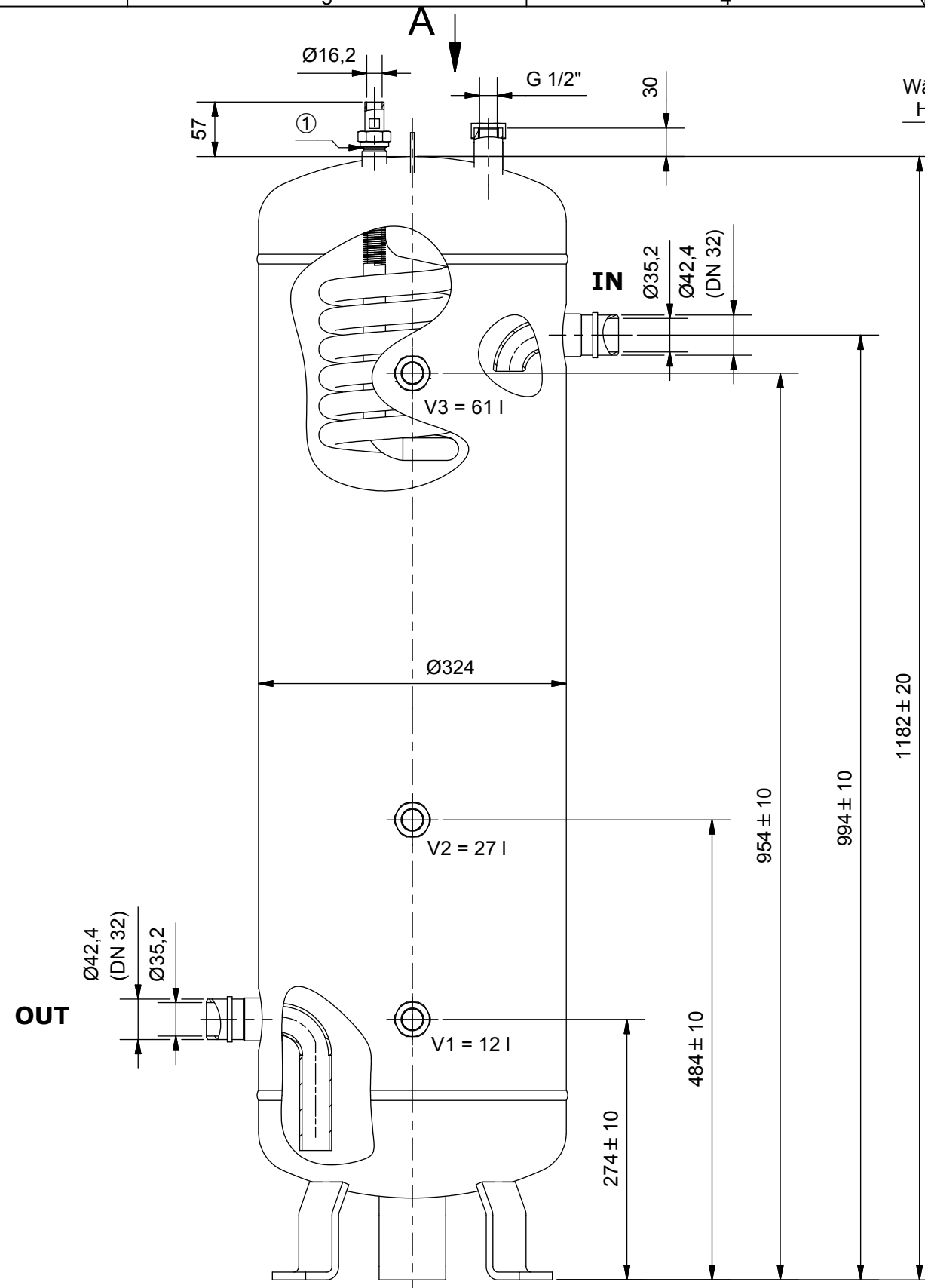
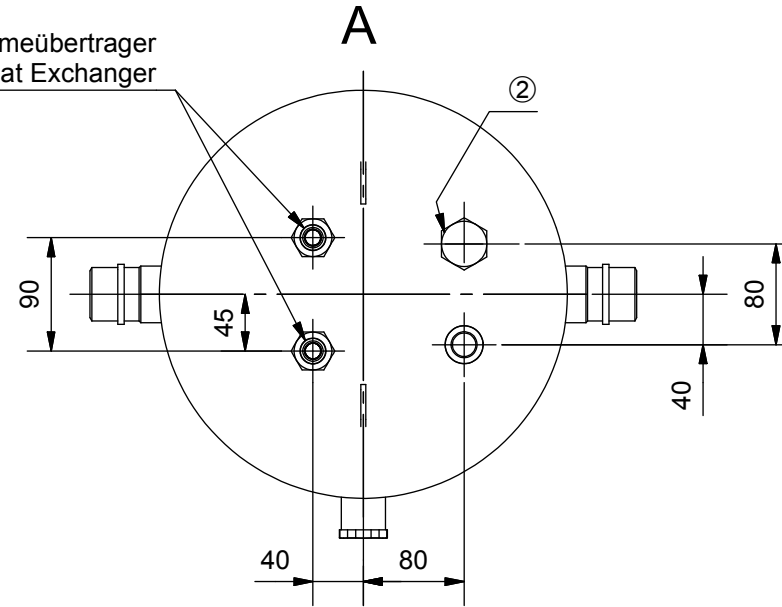


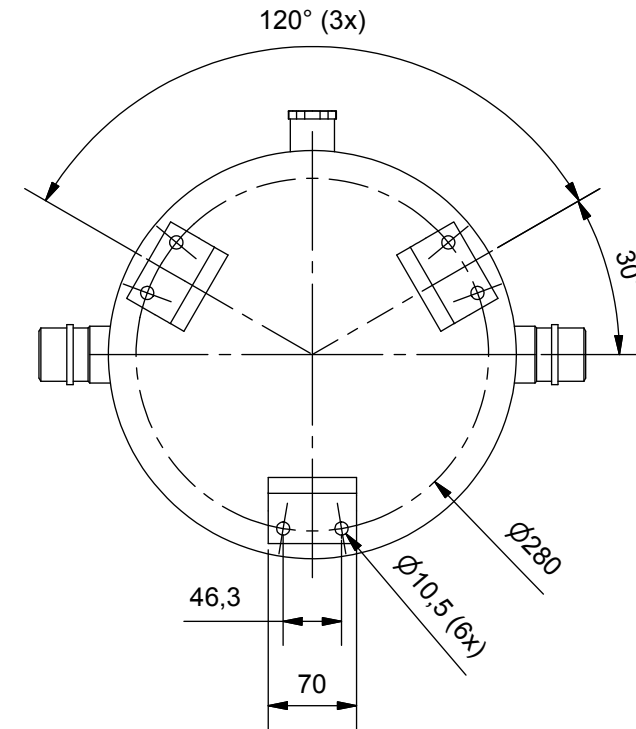
Duplikat



Wärmeübertrager
Heat Exchanger



B



- ① Rotalock-Gewinde 1"-14 UNS
- ② Rotalock-Gewinde 1.1/4"-12 UNF

Zulassung nach DGRL 2014/68/EU für:
Fluide der Gruppe 2,
Kategorie IV;
PS*V: 60*75=4500 [bar*Liter]
Manipuliersicheres Typschild dauerhaft aufgebracht
Farbe: RAL 5009, Epoxidharz eingebrannt

Schutzvermerk nach DIN ISO 16016 beachten!
Das Urheberrecht an diesen Zeichnungen und allen
Beilagen die dem Empfänger persönlich anvertraut
sind, verbleibt jederzeit unserer Firma. Ohne unsere
schriftliche Genehmigung dürfen sie nicht kopiert
und vervielfältigt, auch niemals dritten Personen
mitgeteilt oder zugänglich gemacht werden.

Betriebsdaten Flüssigkeitssammler:

Max. zul. Druck 60 bar bei max. zul. Betr.temperatur von 100°C
Max. zul. Druck 45 bar bei Betr.temperatur unter -10°C bis -40°C
Prüfdruck: 66 bar

Betriebsdaten Wärmeübertrager:

Max. zul. innerer Überdruck 60 bar bei max. zul. Betr.temperatur von 100°C
Max. zul. innerer Überdruck 45 bar bei Betr.temperatur unter -10°C bis -40°C
Prüfdruck: 66 bar

| | | | | | |
|-----------------------------|--------------------|------------------------|-----------|--|---------------------|
| (Verwendungsbereich) CO2 | | (Volumen[l]) 75 | | Maßstab: 1:6 | (Gewicht) ca. 98 kg |
| | | | | <h2>Flüssigkeitssammler</h2> <h3>SGS-75W-CDM</h3> | |
| | | Datum | Name | | |
| | | Gezeichnet: 07.12.2012 | R. Görner | | |
| | | Kontrolliert | | | |
| | | Norm | | | |
| | | | | <h1>8694-K</h1> | |
| | | | | 4 | |
| | | | | A3 | |
| B | GSN 1" weggefallen | 04.03.15 | Gö | | |
| A | neu: GSN 1.1/4" | 04.03.15 | Gö | | |
| Zust. | Änderungen | Datum | Name | W:\Technik\ACAD\Arbeitsordner\Goerner\Geräte\Flüssigkeitssammler\SGS-75W-CDM\SGS-75W-CDM_Rev.1.idw | |